

INFORMATIONEN
KIDSKOJE + SPIELWAGEN(DE)

KIDSKOJE®



KIDSKOJE
Rheinstraße 45 A5 12161 Berlin
Telefon +49(0)30 85078741
info@kidskoje.com
www.kidskoje.com

KIDSKOJE INFORMATIONEN

HOLZTEILE: Kidskoje berücksichtigt EN-Normen für Babywiegen und Tragetaschen (EN 1130-2 und EN 1466). Alle Holzteile sind schadstoffarm, mit spielzeugtauglichen Beizen und Lacken behandelt und feucht abwischbar. Die stabile Bauweise mit wasserfester Verleimung und Verdübelung gewährleistet die lange Haltbarkeit. Für längeres Abstellen im Regen oder in Feuchträumen ist die Kidskoje nicht geeignet.

ÜBERROLLSCHUTZ: Die kleinen „Ohren“ am Kopf- und Fußende verhindern das Überrollen der Kidskoje.

BEZÜGE: Bezüge aus Baumwolle, Futterstoffe OEKO-TEX®-Standard oder Organic Cotton, bei 30 Grad waschbar. Bitte nicht in den Trockner geben! Die Wattierung der Decke ist für Allergiker geeignet.

BALDACHIN: Entfernen Sie vor dem Waschen die Stäbe durch die Öse im Baldachin. Lösen Sie den Baldachin von der Kidskoje, wenn sich Ihr Baby nicht darin befindet! Die Stäbe sind gespannt und könnten das Baby sonst gefährden.

DRUCKKNÖPFE UND SCHNALLEN:

Die hochwertigen Druckknöpfe, Patentknöpfe (nicht rostend) und Schnallen haben Outdoorqualität.



KIDSKOJE INFORMATIONEN

MATRATZE: Die Schurwollmatratze wird aus deutscher Bio-Schurwolle hergestellt, der Bezug ist GOTS-zertifiziert und wird in der EU genäht. Die Schaumstoffmatratze und der abnehmbare Frotteebezug haben OEKO-TEX®-Standard. Bei der Verwendung von alternativen Unterlagen muss sichergestellt werden, dass ab Oberkante der Matratze die nach DIN geforderte Höhe der Seitenwände von mindestens 12 cm verbleibt.

GURTE: Für den optimalen Tragekomfort stellen Sie die Gurte bitte passend für Ihre Körpergröße ein. Das Outdoor-PP-Gurtband ist farbecht, hitzebeständig bis 140°C, hat OEKO-TEX® Zertifizierung und wird in Deutschland hergestellt. Wenn Sie die Kidskoje mit ihrem Baby abstellen, achten Sie bitte darauf, dass sich die Gurte außerhalb der Kidskoje und seiner Reichweite befinden! Ihr Baby könnte sich in den Gurten verfangen und gefährden.



- Das Baby ist immer dabei und lässt sich überallhin mitnehmen.

- Eine optional einsetzbare Türkammer bringt die Kidskoje zum Schaukeln im Baum oder im Türrahmen.

AUFSICHT: Auch wenn die Kidskoje einen Überrollschutz hat, lassen Sie ihr Baby nicht unbeaufsichtigt und lassen Sie ein Kleinkind nicht allein im Raum mit dem Säugling in der Kidskoje spielen!

UNTERGRÜNDE: Stellen Sie die Kidskoje auf einen stabilen und ausreichend großen Untergrund! Nie auf schiefen Ebenen abstellen! Beim Abstellen auf Tischen achten Sie bitte auf einen ausreichenden Abstand zur Tischkante von mindestens 30 Zentimetern.

HERUNTERFALLEN: Die Kidskoje ist sehr strapazierfähig. Vermeiden Sie trotzdem auch im ungenutzten Zustand ein Herunterfallen! Dabei eventuell entstehende Schwachstellen können zur Gefährdung Ihres Babys führen.



- Durch die runde Unterseite lässt sich das Baby auf den Knien schaukeln und beruhigen.

- Für sicheres Tragen auf kurzen Distanzen sorgen zwei stabile Tragegriffe.
- Der gepolsterte Schultergurt bietet Mobilität, Sicherheit und Komfort bei längerem Tragen.

KIDSKOJE WARNUNGEN

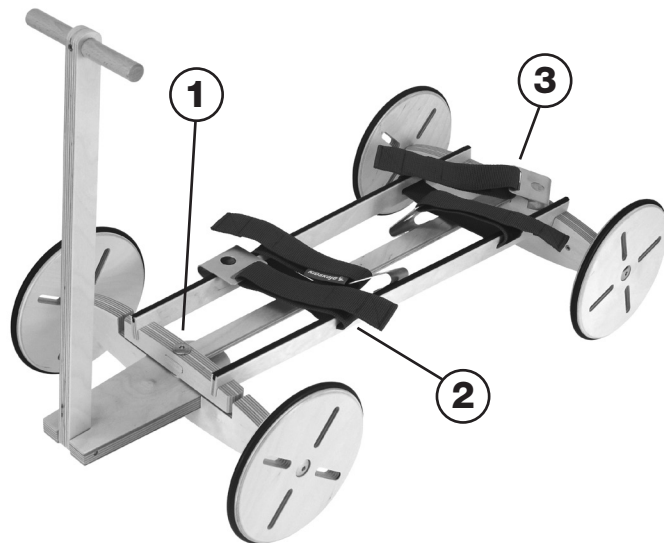
- Lassen Sie Ihr Kind nie unbeaufsichtigt.
- Die Kidskoje ist für Kinder bis 8 kg und max. bis zum 6. Lebensmonat bestimmt.
- Bitte benutzen Sie die Kidskoje nicht für den Transport anderer Gegenstände!
- Legen Sie die Gurte stets außerhalb der Kidskoje ab.
- Verwenden Sie keine zusätzlichen Teile oder Ersatzteile als die empfohlenen.
- Verwenden Sie die Kidskoje nicht, wenn Teile gebrochen sind oder fehlen.
- Verwenden Sie die Kidskoje nicht mehr, wenn Ihr Kind sitzen oder sich hochziehen kann.
- Achten Sie auf die Gefahren beim Abstellen der Kidskoje auf einer erhöhten Fläche, z.B. Tisch. Wenn Ihr Baby älter und aktiver wird, könnte die Kidskoje in Bewegung geraten. Verwenden Sie diese daher bei älteren Säuglingen nur auf dem Fußboden.
- Lassen Sie ältere Kinder nicht in der Kidskoje spielen oder mit dem Säugling in der Kidskoje alleine im Raum.
- Beachten Sie, dass die Kidskoje seitlich kippen könnte, wenn sie auf einem abschüssigen Untergrund steht.

SPIELWAGEN MONTAGEANLEITUNG

Vorder- und Hinterachse mit der mitgelieferten Hut-
mutter verbinden (1). Gurte durch die Langlöcher in
den Kufen des Spielwagens stecken. Klettverschlüsse
auf der Unterseite (2). Gurte durch die Haken führen
(3). Kidskoje mit dem Fußende Richtung Deichsel
und mittig auf die Kufen stellen, Druckknöpfe der
Kidskoje senkrecht über den Langlöchern in den
Kufen.

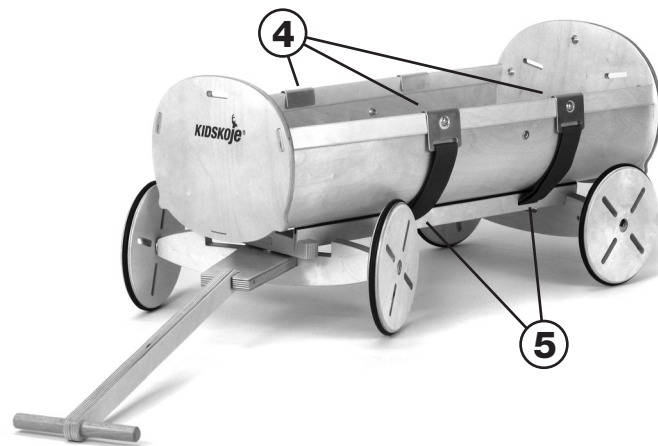
Befestigung Chassis an der Kidskoje:

Haken über die Druckknöpfe führen und über die
Abschlussleisten der Kidskoje hängen (4). Gurte auf
beiden Seiten gleichmäßig festkletten. Gurtenden
durch die Langlöcher im Chassis unterhalb der Kids-
koje stecken, damit sich diese nicht ungewollt öffnen
(5). Prüfen Sie den festen Sitz der Klettverschlüsse
und der Kidskoje auf dem Chassis!



SPIELWAGEN INFORMATIONEN

Wir haben ein Spielzeug entwickelt, das die zuneh-
mende Mobilität und den Forscherdrang Ihres Kindes
unterstützt. Wenn Ihr Kind der Kidskoje entwachsen
ist, wird aus ihr mit einem leicht montierbaren lenk-
fähigen Chassis ein Transportwagen für Spielsachen.
Auf Vollgummireifen lassen sich Teddy, Puppe und
Co. durch die Wohnung transportieren. Die Kidskoje
lagert sicher und stabil auf zwei Kufen, die gegen
das Verrutschen mit Gummiprofilen ausgestattet
sind. Gurte mit Klettverschlüssen und Haken bieten
dabei eine solide Halterung. Der Spielwagen ist für
Kinder bis 6 Jahre geeignet. Darum ist der Handgriff
in Kinderhöhe. Bei der Entwicklung des Spielwagen-
Chassis wurden die DIN-Normen für Spielzeuge und
Transportmittel auf Rädern (EN 71-1 und EN 1888)
berücksichtigt. Alle Holzbauteile sind schadstoffarm
mit spielzeugtauglichem Lack behandelt und feucht
abwischbar. Das PP-Gurtband ist farbecht, hitzebe-
ständig bis 140° C, hat OEKO-TEX®-Standard und
wird in Deutschland produziert. Reifen und Profile
werden aus NBR-Kautschuk hergestellt.



SPIELWAGEN WARNUNGEN

- Der Spielwagen ist für den Transport von Spiel-
zeugen konzipiert und für den Transport von
Kindern aller Altersgruppen ungeeignet! Wir weisen
ausdrücklich auf die Gefahr von Verletzungen hin!
- Max. Gewicht des Transportgutes von 8 kg bitte
nicht überschreiten.
- Befestigen Sie den Spielwagen mit Gurten und
Haken an der Kidskoje und prüfen Sie den
festen Sitz der Klettverschlüsse.
- Achten Sie auf die Gefahren beim Befahren
schiefer Ebenen.
- Verwenden Sie keine zusätzlichen Teile oder
Ersatzteile als die empfohlenen.
- Verwenden Sie den Spielwagen nicht,
wenn Teile gebrochen sind oder fehlen.
- Lassen Sie ältere Kinder nicht mit dem Säugling
im Spielwagen spielen. Verletzungsgefahr!
- Vermeiden Sie auch im ungenutzten Zustand ein
Herunterfallen der Kidskoje oder des Spielwagens.
Dabei eventuell entstehende Schwachstellen
können zur Gefährdung Ihres Kindes führen.
- Konstruktion und Bereifung des Spielwagens sind
für den Indoor-Bereich gedacht. Für das Befahren
von verschmutzten, unebenen oder schroffen Unter-
gründen übernehmen wir keine Gewährleistung.
- Bei fahrlässig verursachten Schäden am
Spielwagen entfällt die Gewährleistung.